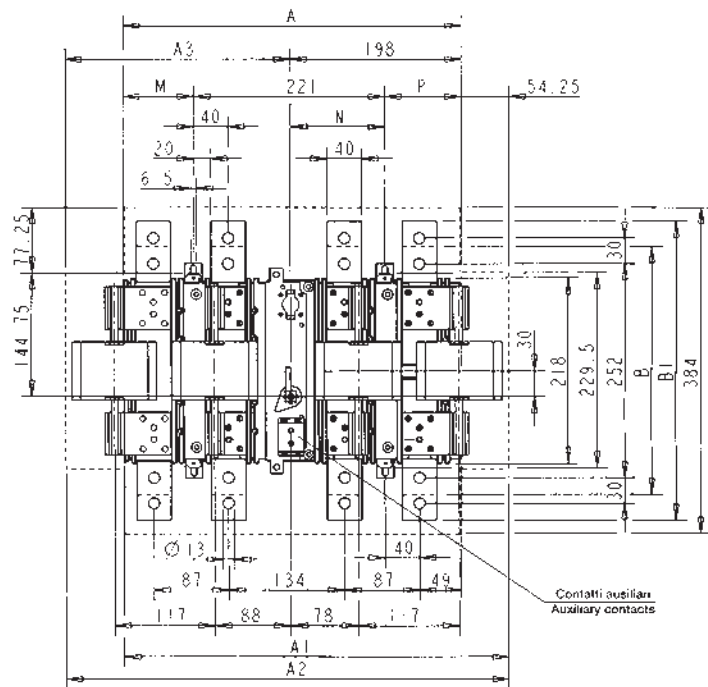
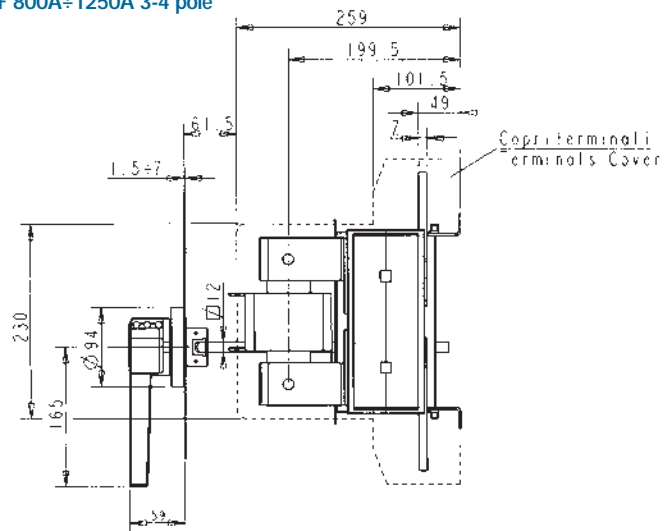


IHF 800A÷1250A 3-4 poli
 IHF 800A÷1250A 3-4 pole



	A	A	A ₁	A ₁	A ₂	A ₂	A ₃	A ₃	B	B ₁	M	M	N	N	P	P	Z
	3 pole	4 pole	3 pole	4 pole	3 pole	4 pole	3 pole	4 pole			3 pole	4 pole	3 pole	4 pole	3 pole	4 pole	
IHF 800A									292	-							8
IHF 1000A	320,5	392	375	446,5	424,5	514,5	172	262,5	-	-	10	82	115	109	83	89	10
IHF 1250A									-	352							10